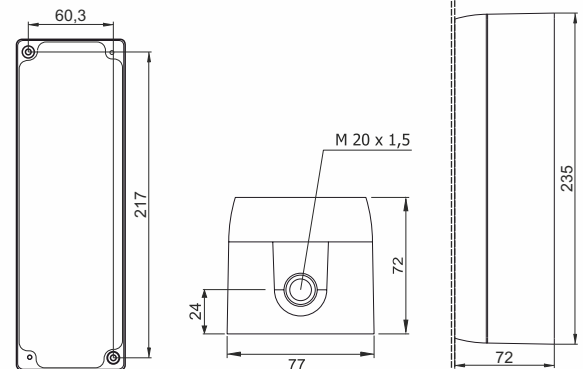


AP4 - UP4 Serie - Aufputz/Unterputz Alugehäuse, Schutzart IP 55 (wassergeschützt), I th 16A



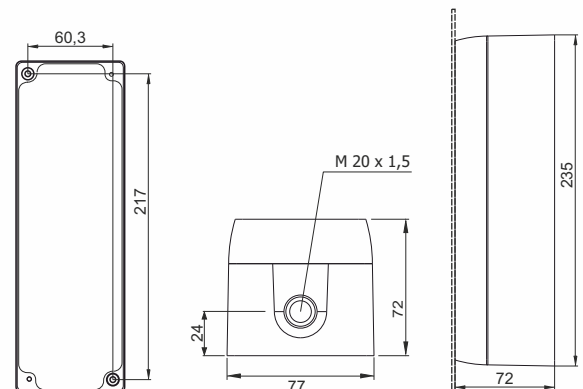
Art. Nr.	TYP	FUNCTION	SYMBOL	PREIS €
040001	AP4-1R	1-seitiger Rast	0 - I	
040005	UP4-1R	1-seitiger Rast	0 - I	



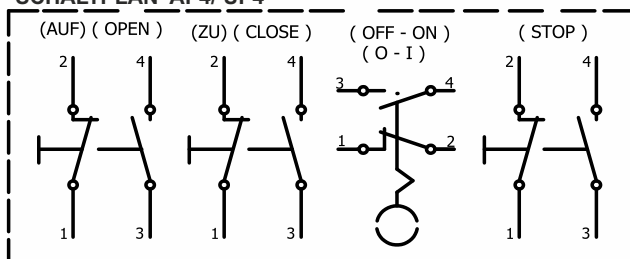
AP5 - UP5 Serie - Aufputz/Unterputz Alugehäuse, Schutzart IP 55 (wassergeschützt), I th 16A



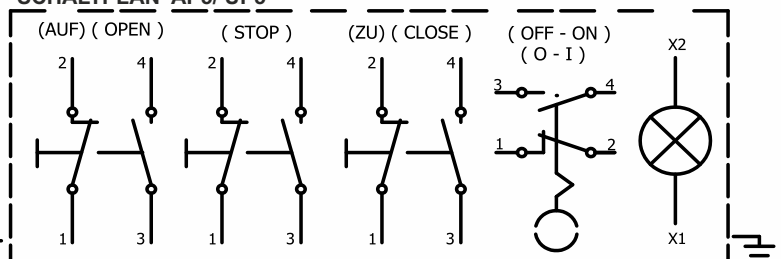
Art. Nr.	TYP	FUNCTION	SYMBOL	PREIS €
050001	AP5-1R	1-seitiger Rast	0 - I	
050003	UP5-1R	1-seitiger Rast	0 - I	



SCHALTPLAN AP4/ UP4



SCHALTPLAN AP5/ UP5



Technische Daten AP4,UP4,AP5,UP5 Serie : Schutzart IP 55, I th = 16A, U_{max}=400V AC/DC, AC 3
Schalter entsprechen den EN 60947-5-1 Norm (1-phasig 1-polig bis 1,5kW=6,5A, 1-phasig 2-polig bis 2,2kW=9,5A)