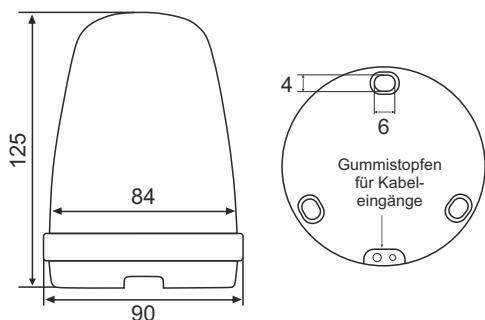
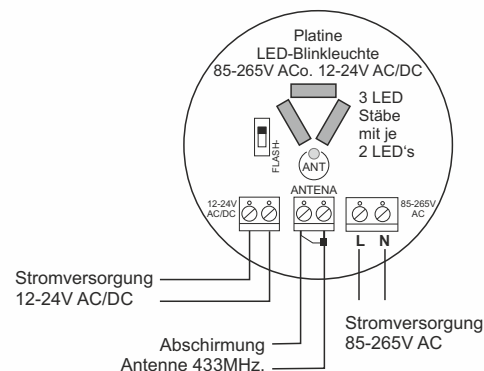


LED - BLINKLEUCHE 230V oder 12 - 24V

LED Signal light – LED Lampe de signalisation

ORION
Schaltgeräte GmbH



Art. Nr.	BEZEICHNUNG / FUNKTION	PREIS €
170160	Blinkleuchte rot LED, 12 - 24V + 230V, Montagebügel	
170150	Blinkleuchte grün LED, 12 - 24V + 230V, Montagebügel	
170140	Blinkleuchte gelb LED, 12 - 24V + 230V, Montagebügel	



ORION - Signalleuchte LED in 4

verschiedenen Farben für Torantriebe. Mit einer Abmessung von 120 x 90 mm ist diese Blinkleuchte größer als viele andere LED-Signallichter die es für elektrische Torantriebe gibt. Dank der mitgelieferten Wandhalterung kann das Warnlicht wahlweise auf zum Beispiel einem Pfosten oder an einer Wandfläche montiert werden. Dank eines integrierten Mikroschalters kann das Warnlicht wahlweise mit 12-24 V (AC/DC) oder mit 230 V (AC) betrieben werden und ist somit kompatibel mit nahezu allen Torsteuerungen. Des Weiteren verfügt die Profi-Signalleuchte über einen integrierten Mikroschalter, der dem Kunden die Wahl gibt das Warnlicht zwischen leuchten und blinken umzuschalten. Somit können auch Steuerungen die keinen Blinkimpuls aussteuern diese Leuchte als Blinkleuchte verwenden. Als weiteres Merkmal hat die Profi-Signalleuchte zusätzlich eine integrierte Stabantenne, die Sie mit ihrem 433 MHz Funkempfänger der Torsteuerung verbinden können, um die Reichweite zu verbessern. Diese Signalleuchte ist somit Warnlicht und Stabantenne zugleich und das alles verpackt in einem ansprechenden Rund-Design.

Technische Daten:

Spannungsversorgung: 12 - 24 V (AC/DC) und 85 - 265 V (AC)
Leistungsaufnahme: < 5 W
Blink-Frequenz: 1 Hz
Arbeitstemperatur: -20°C bis 60°C
Schutzart: IP 54
Abmessung: 120 x 90 mm (Höhe x Durchmesser)
Gewicht: 159 g
Farbe: wahlweise gelb/ rot/ grün



ORION - Flashing signal light LED for rotary door and sliding gate.

The LED technology makes the light bright, durable and economical at the same time. Thanks to the supplied wall bracket, the warning light can be mounted either on a post or on a wall surface. Thanks to an integrated microswitch, the warning light can either be operated with 12-24 V (AC / DC) or with 230 V (AC) and is therefore compatible with almost all gate openers and operators. Furthermore, the professional signal light has an integrated micro-switch, which gives the customer the choice to switch the warning light between flashing and continuous lighting. Thus, even control boxes that do not have a flash pulse setting can use this light as a flashing light. Integrated rod antenna to improve the range of the radio system. Clearly visible thanks to 120 mm height and 90 mm diameter.

Technical specifications:

Power supply: 12 - 24 V (AC / DC) and 85 - 265 V (AC)
Power consumption: <5 W
Blinking frequency: 1 Hz
Working temperature: -20 ° C to 60 ° C
Degree of protection: IP 54
Dimension: 120 x 90 mm (height x diameter)
Weight: 159 g
Color: yellow / red / green (selectable)



Signal lumineux pour portail et garage opérateurs.

Connexion 12-24 V ou 230 V. La technologie LED rend la lumière lumineuse, durable et économique en même temps. Grâce au support mural fourni, le voyant d'avertissement peut être monté sur un poteau ou sur une surface murale. Grâce à un micro-interrupteur intégré, le témoin lumineux peut fonctionner soit en 12-24 V (AC / DC) soit en 230 V (AC) et est donc compatible avec presque tous les ouvre-portes et opérateurs. En outre, le feu de signalisation professionnel dispose d'un micro-interrupteur intégré, ce qui donne au client le choix de basculer le voyant d'avertissement entre un éclairage clignotant et continu. Ainsi, même les boîtiers de commande qui n'ont pas de réglage d'impulsion de flash peuvent utiliser cette lumière comme une lumière clignotante. Antenne tige intégrée pour améliorer la portée du système radio. Bien visible grâce à une hauteur de 120 mm et un diamètre de 90 mm.

Spécifications techniques:

Alimentation: 12 - 24 V (AC / DC) et 85 - 265 V (AC)
Consommation électrique: <5 W
Fréquence de clignotement: 1 Hz
Température de fonctionnement: -20 ° C à 60 ° C
La protection est: IP 54
Dimension: 120 x 90 mm (hauteur x diamètre)
Poids: 159 g
Couleur: jaune / rouge / vert / (sélectionnable)